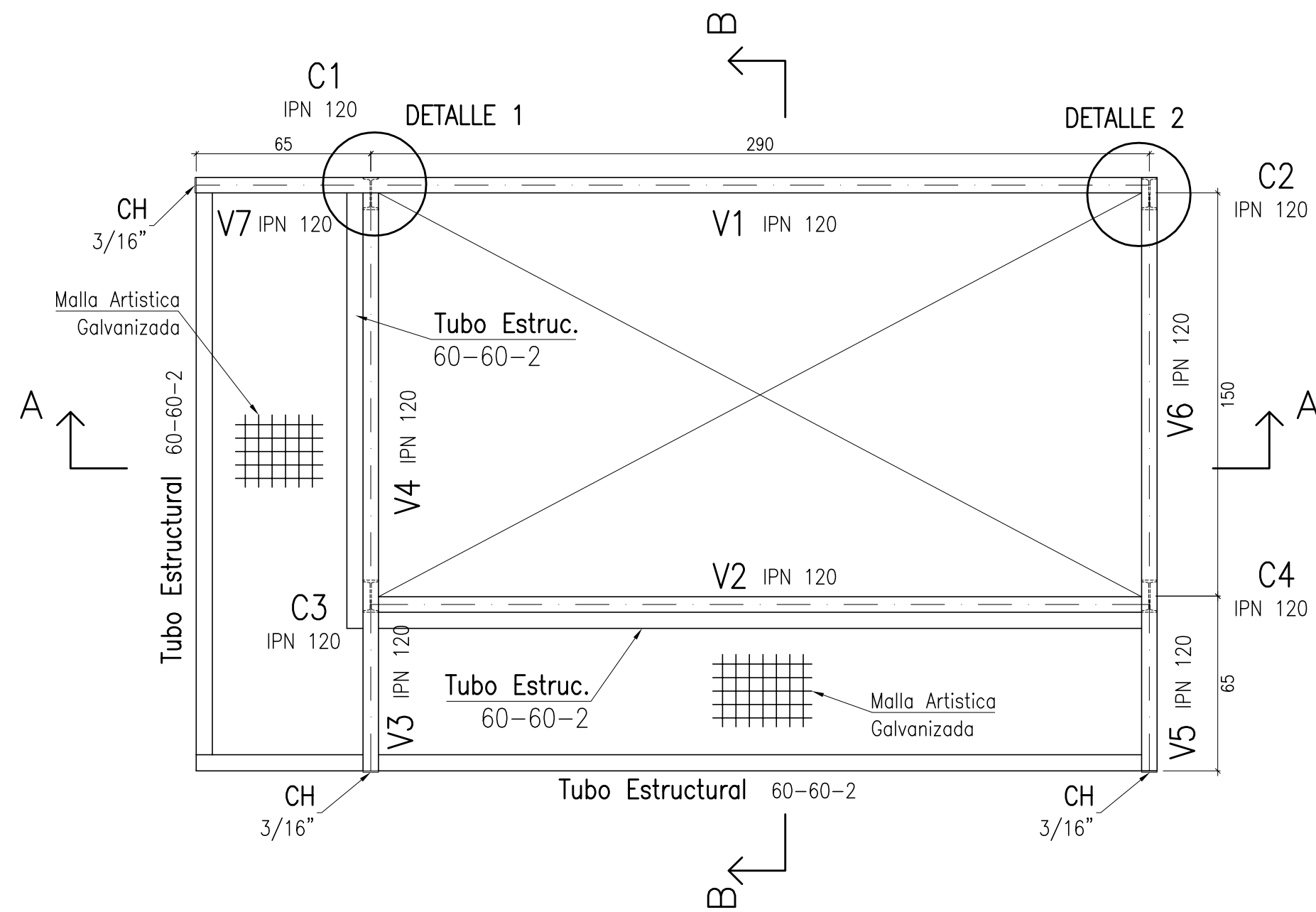
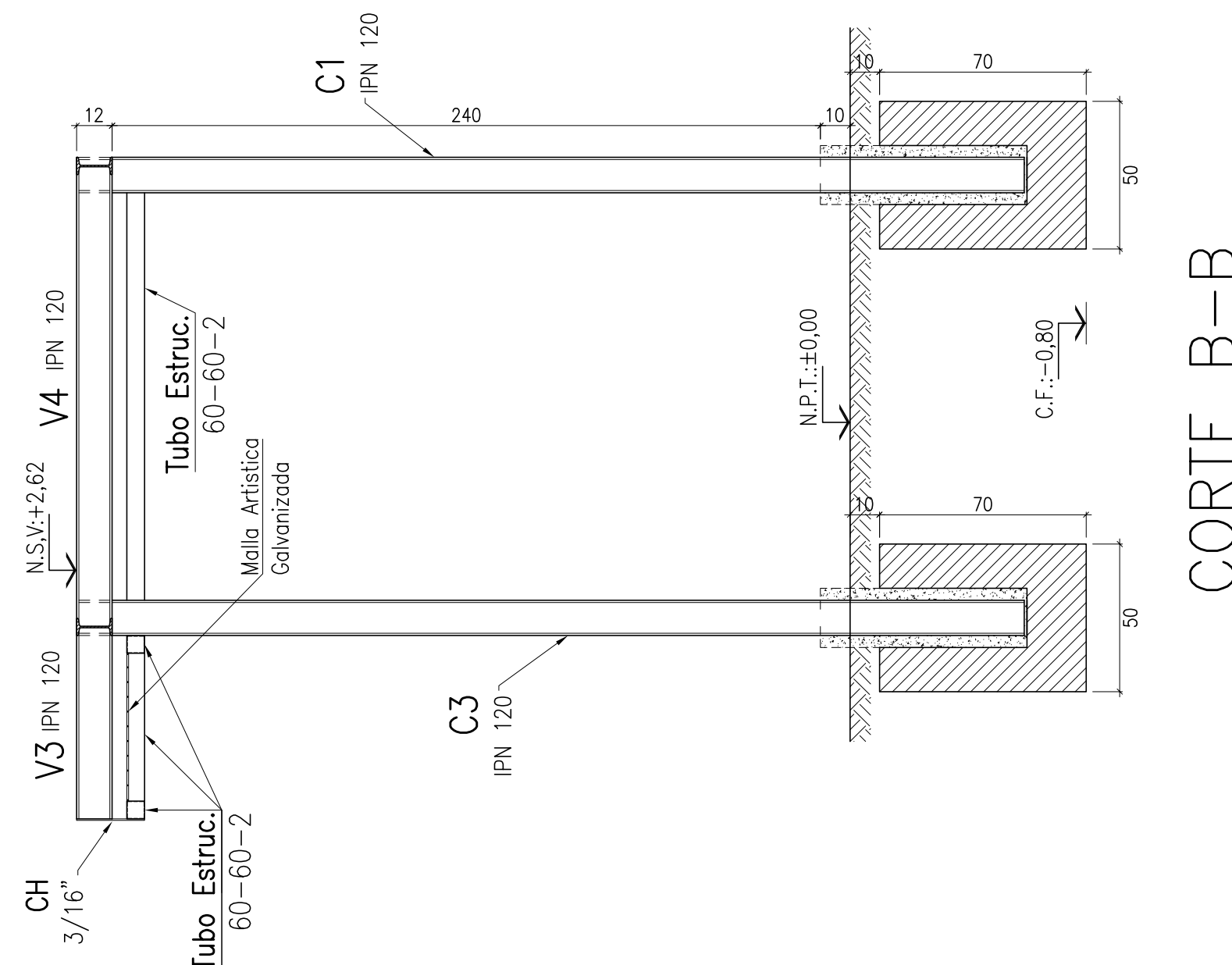


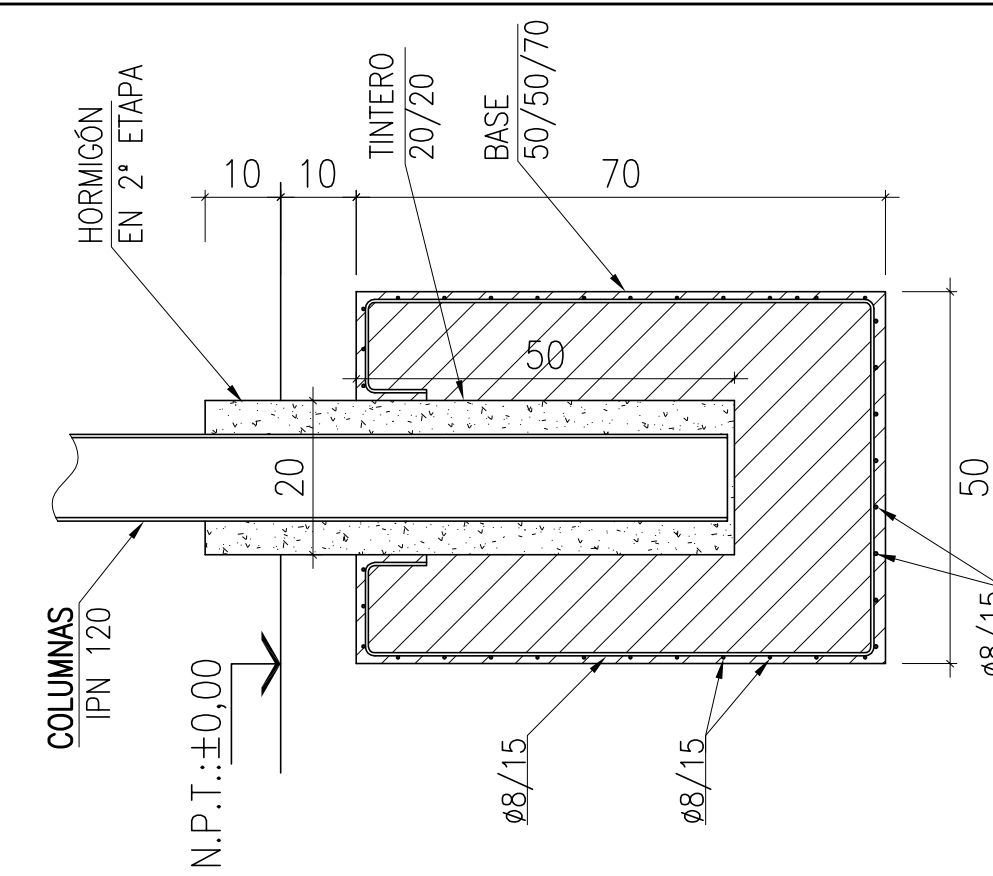
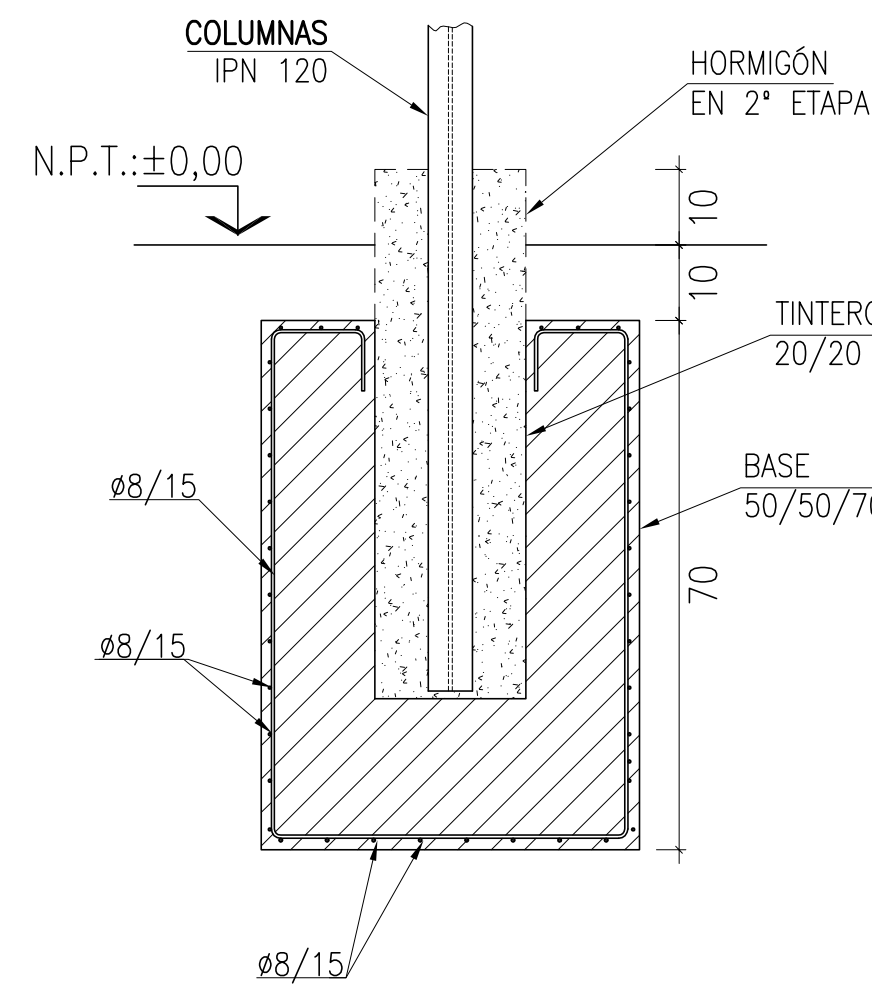
**FUNDACIÓN**  
ESC 1:20



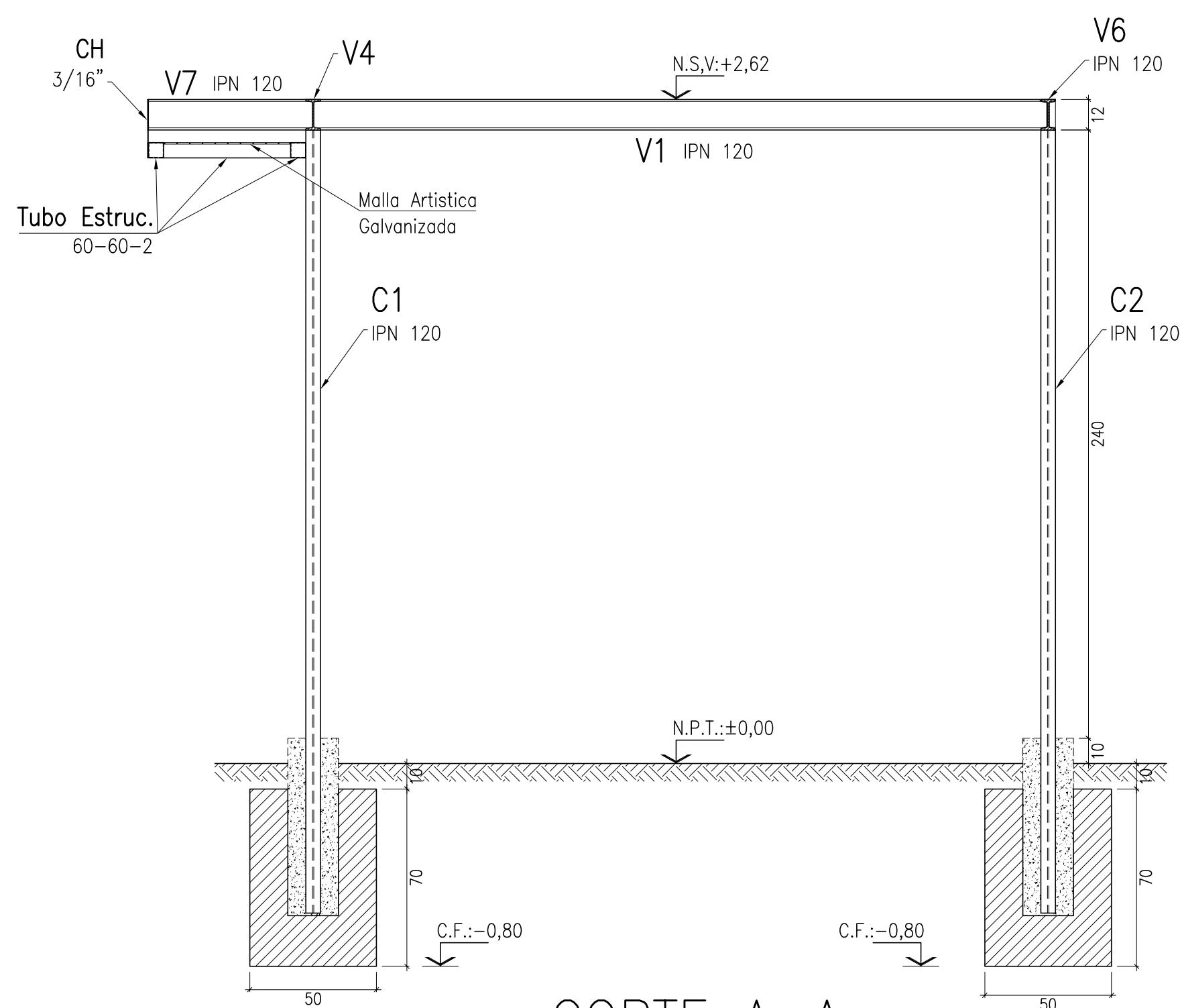
**PLANTA NIVEL +2,62**  
ESC 1:20



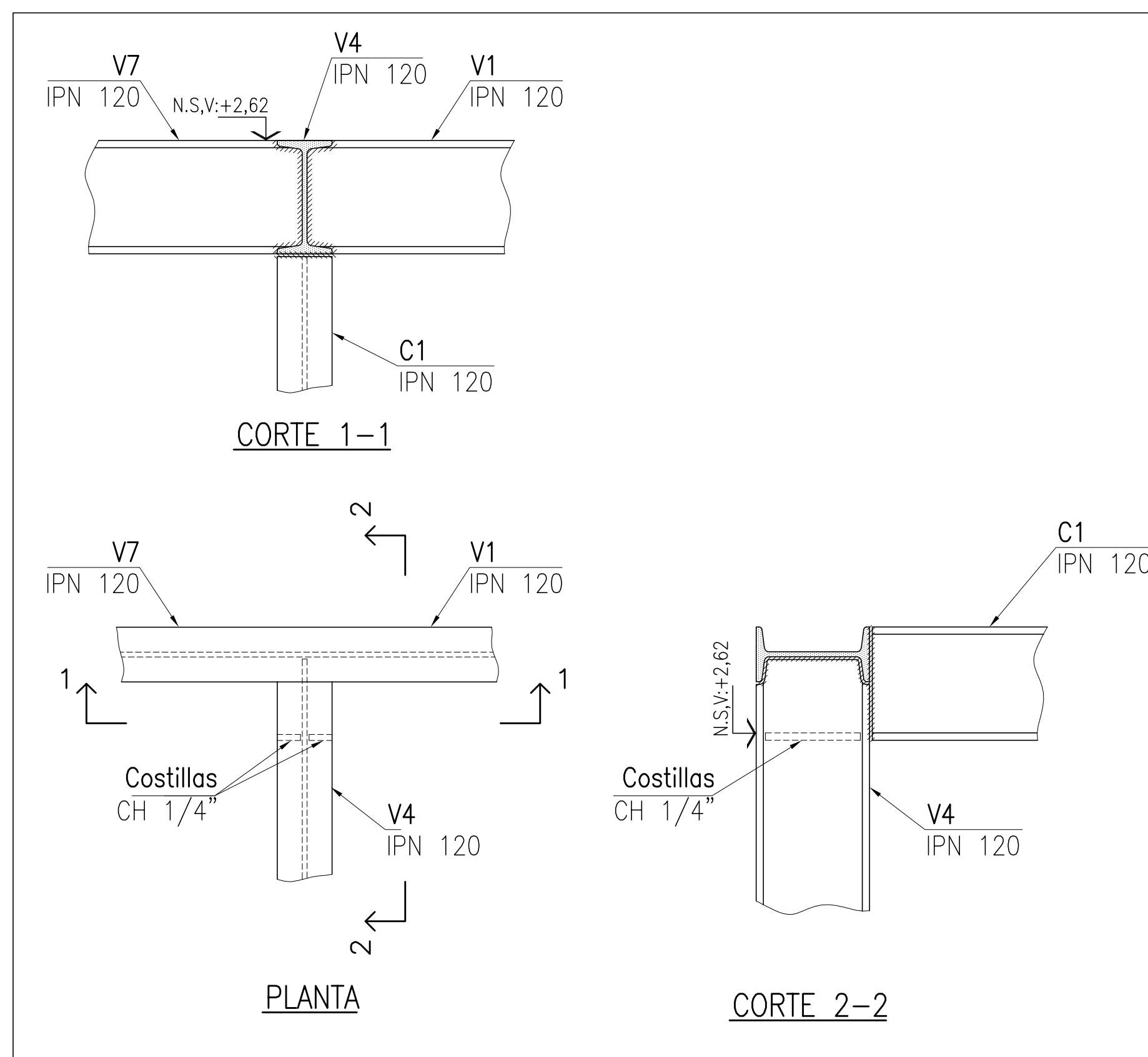
**CORTE B-B**  
ESC 1:20



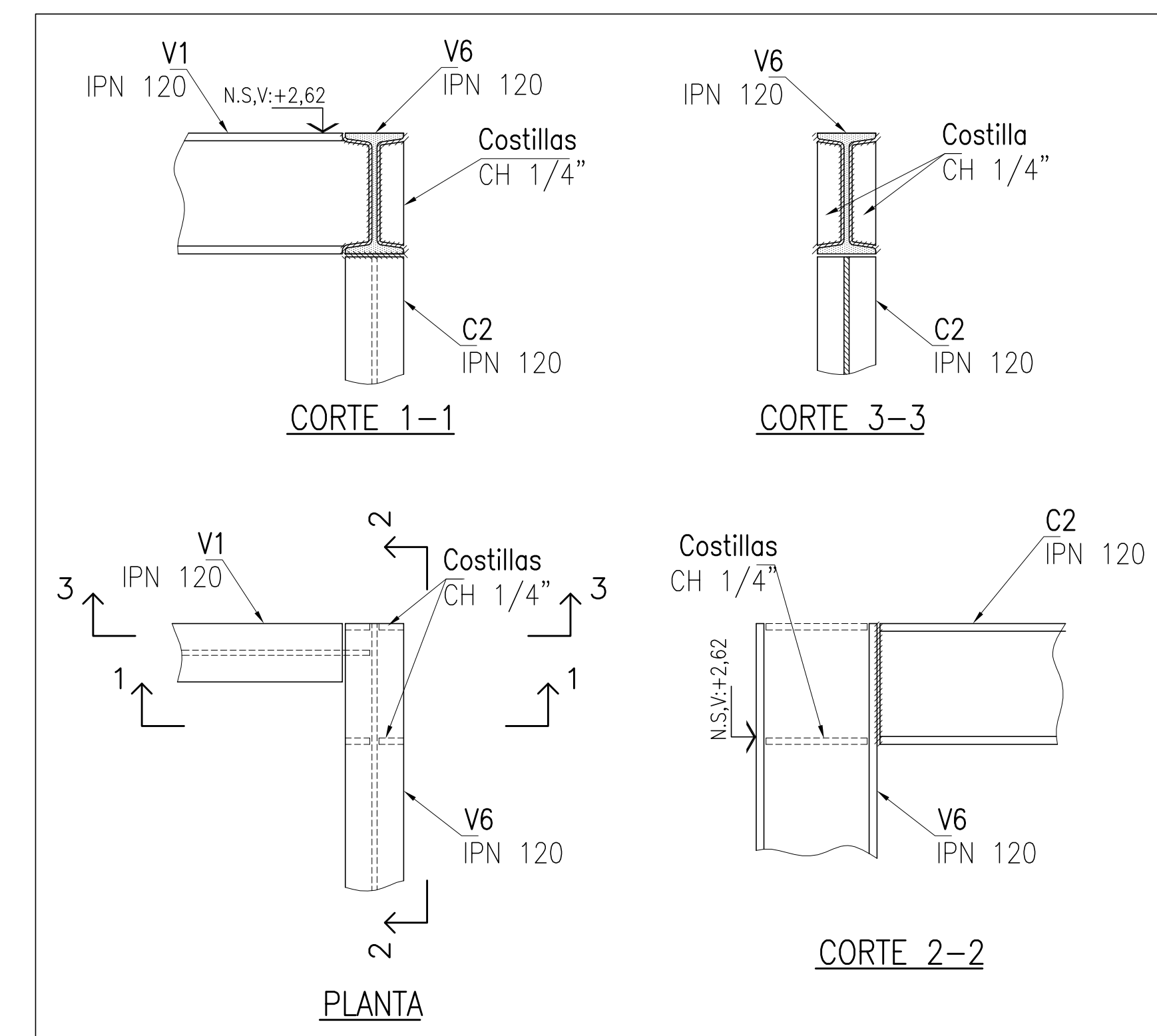
**DETALLES FUNDACIÓN**  
ESC 1:10



**CORTE A-A**  
ESC 1:20



**DETALLE 1**  
ESC 1:5



**DETALLE 2**  
ESC 1:5

REV.	PRELIMINAR	DESCRIPCIÓN	FECHA	12 May 2015
0				
WEDER ESTRUCTURAS		Necochea 1481 - Rosario	PROYECTO:	E.W. DIBUJO: E.W.
Rafael Weder - Emilse Weder		Tel. 4210774 - 4219745	CALCULO:	E.W. REVISO:
Ing. Civiles		e-mail: wederingenieria@gmail.com	CANTIDAD DE PLANOS:	-
COMITENTE:		Secretaría de Estado de la Energía de la Prov. de Santa Fe	FECHA:	12 May 2015 REVISION: 0
OBRA:		ESTACIÓN SOLAR	OBRA Nº:	PLANO Nº:
UBICACION:		PROVINCIA DE SANTA FE	1218-001	
PLANO:		ESTRUCTURA ESTACION SOLAR		
ESCALA:		1:20		